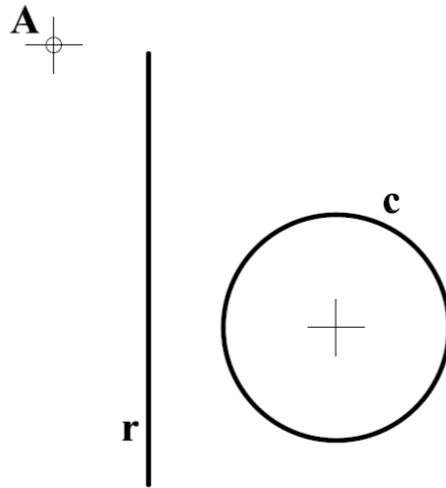
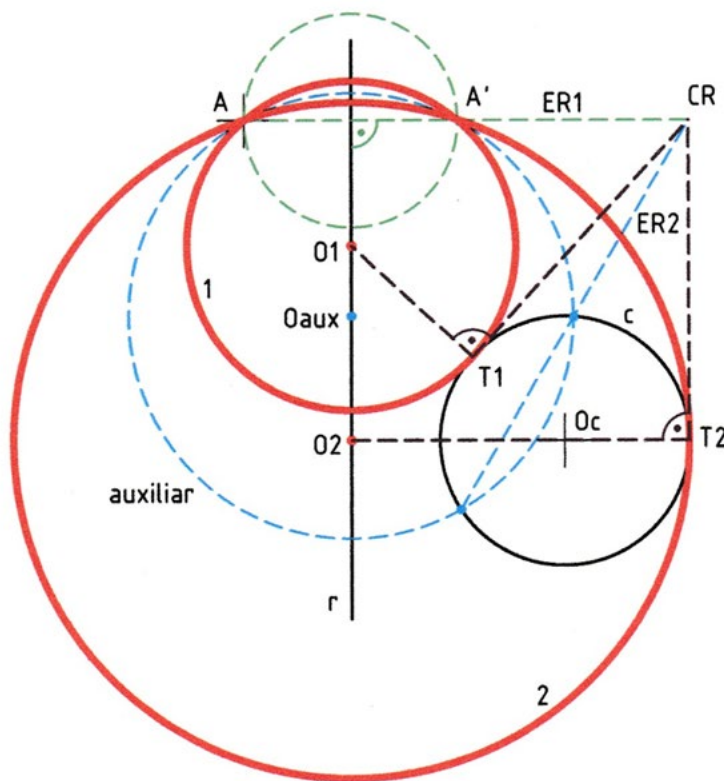


Opción A

A1) Determinar las circunferencias que pasando por A, sean tangentes a c y tengan su centro en r. Exponer razonadamente el fundamento de la construcción empleada.



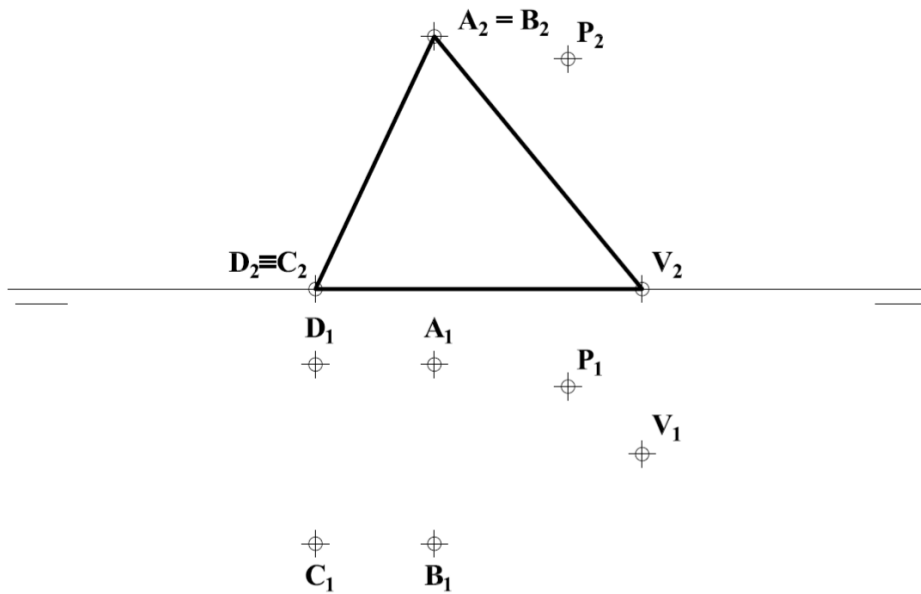
Solución:



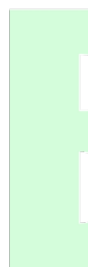
Si

SOL
e Enseñanza

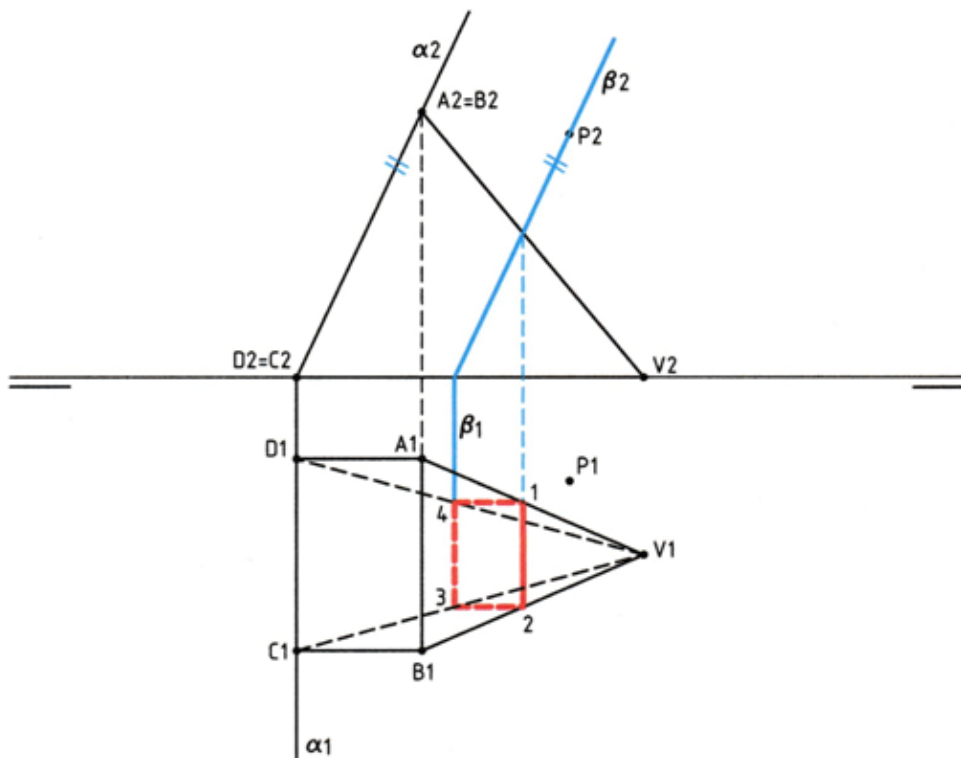
A2) Dadas las proyecciones de una pirámide que apoya en el plano horizontal una de sus caras triangulares, se pide completar su proyección horizontal teniendo en cuenta la visibilidad de las aristas. Hallar la sección producida en ella por un plano paralelo a la cara ABCD que pase por el punto P.



Solución

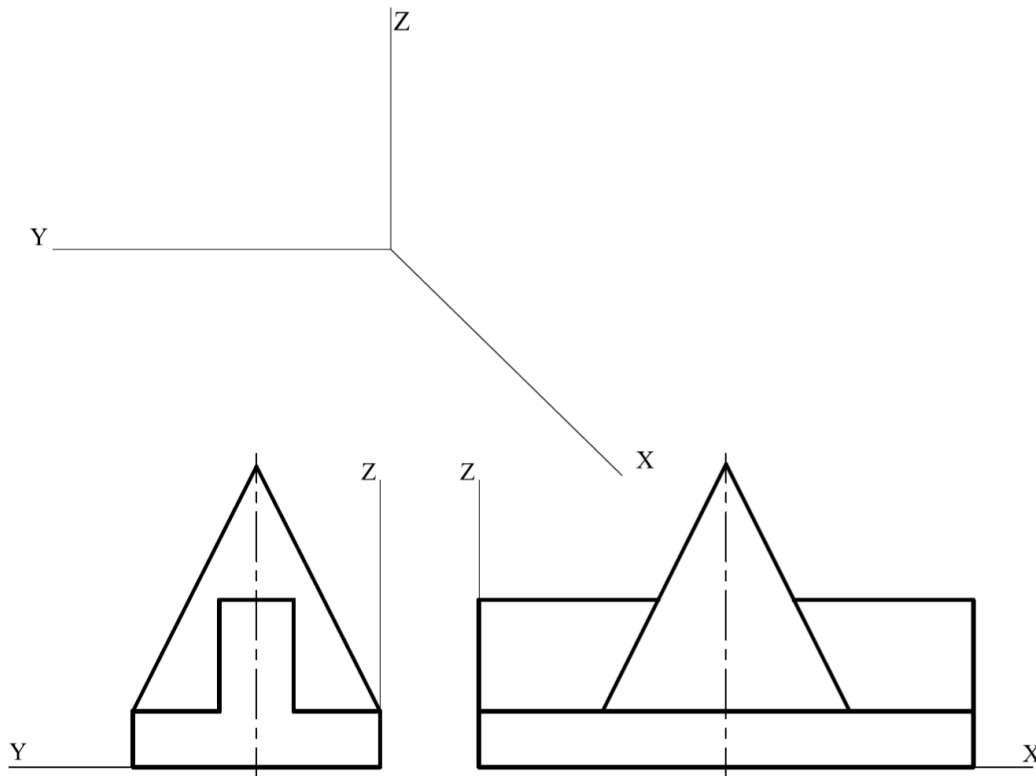


Si

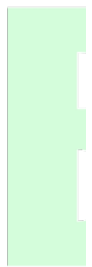


ianza

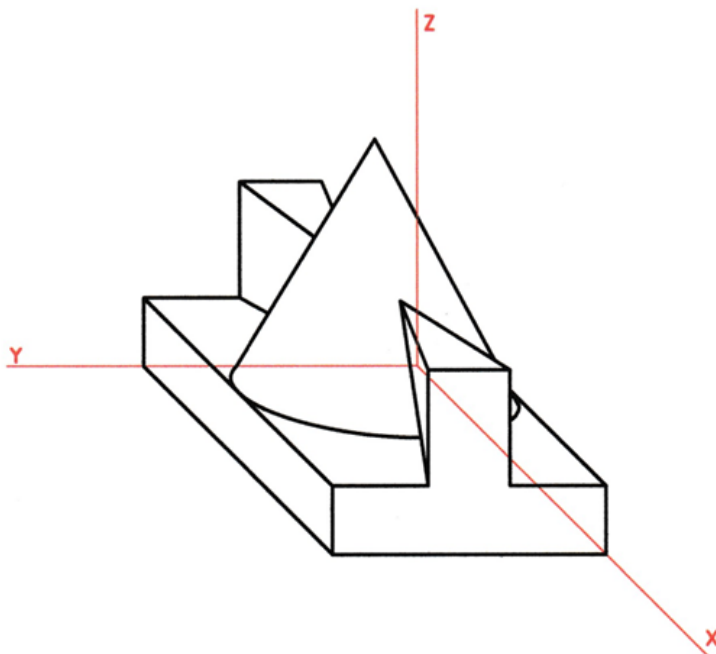
A3) Representar en la perspectiva caballera sugerida, $Cx=1/2$, la pieza dada a través de dos vistas, indicando únicamente las aristas vistas.



Solución



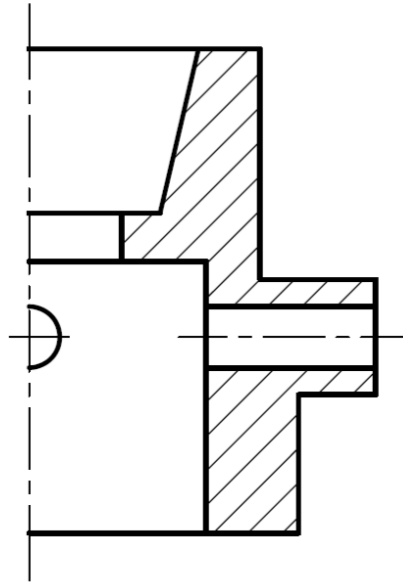
Si



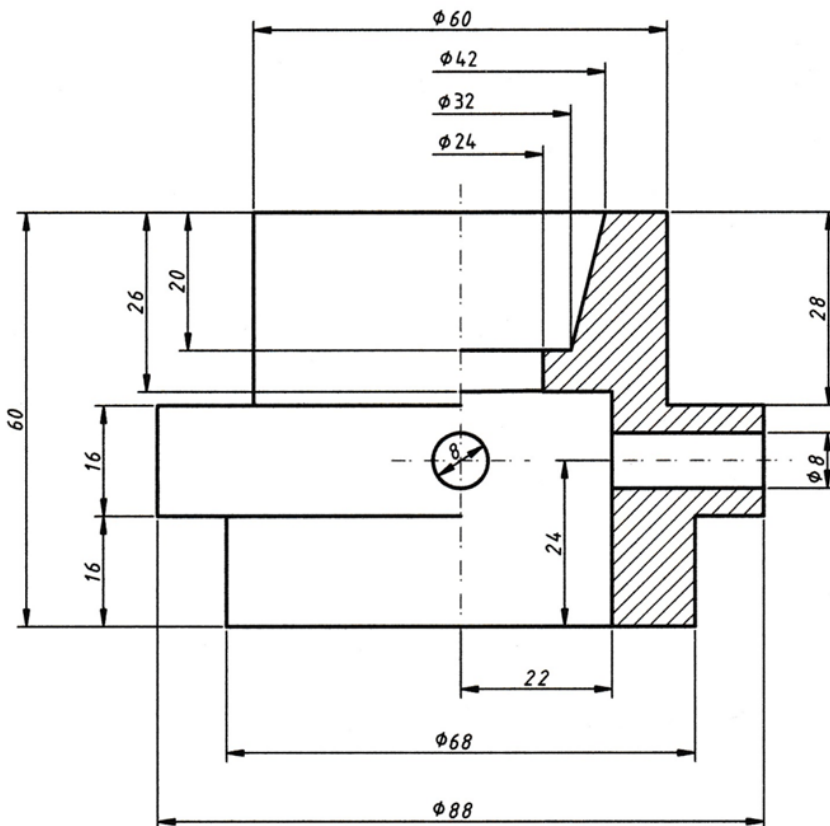
SOL

de Enseñanza

A4) Dada la pieza de revolución con 4 agujeros de la figura, con corte a un cuarto (90°), completar la vista con la parte no seccionada y acotar según normativa para su correcta definición dimensional.



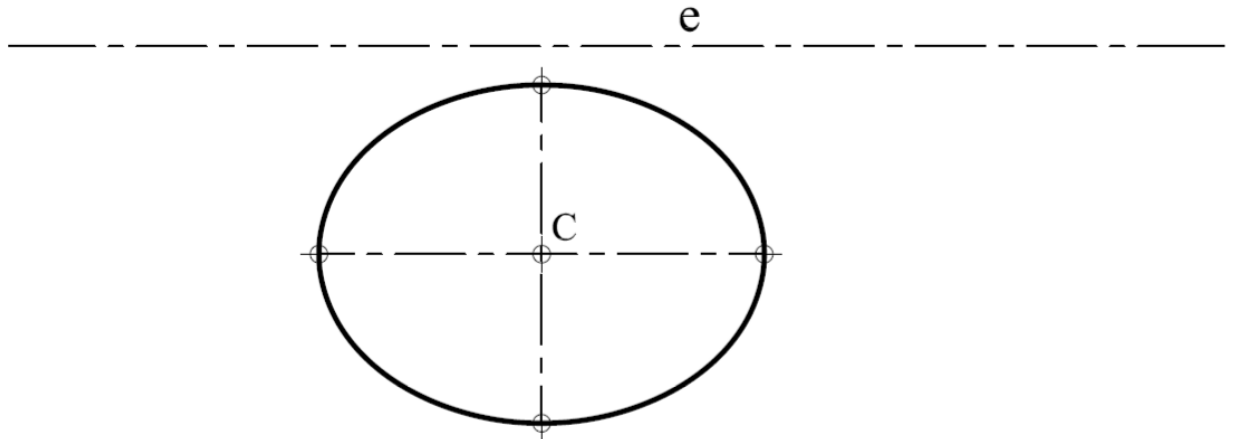
Solución



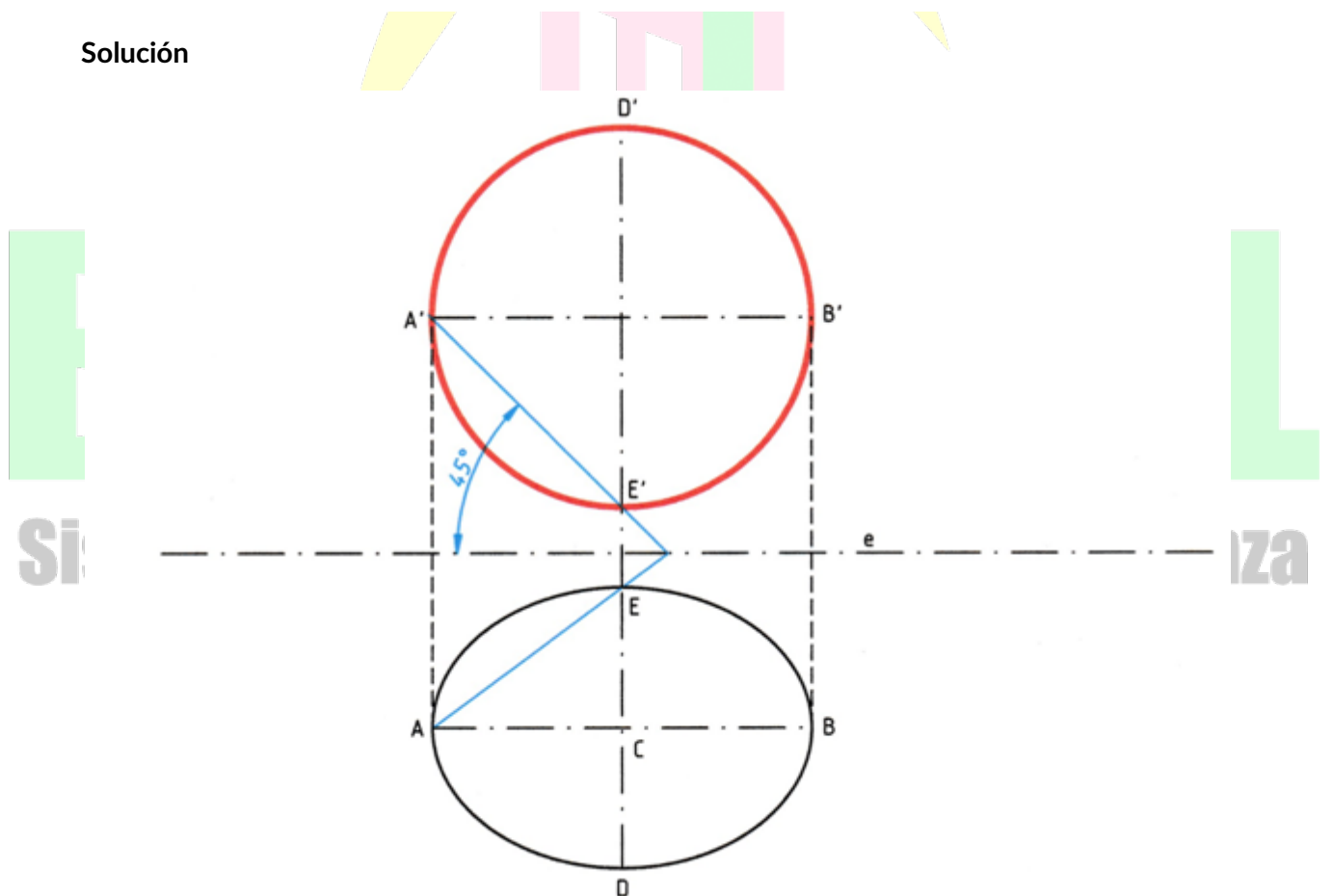
SOL
de Enseñanza

Opción B

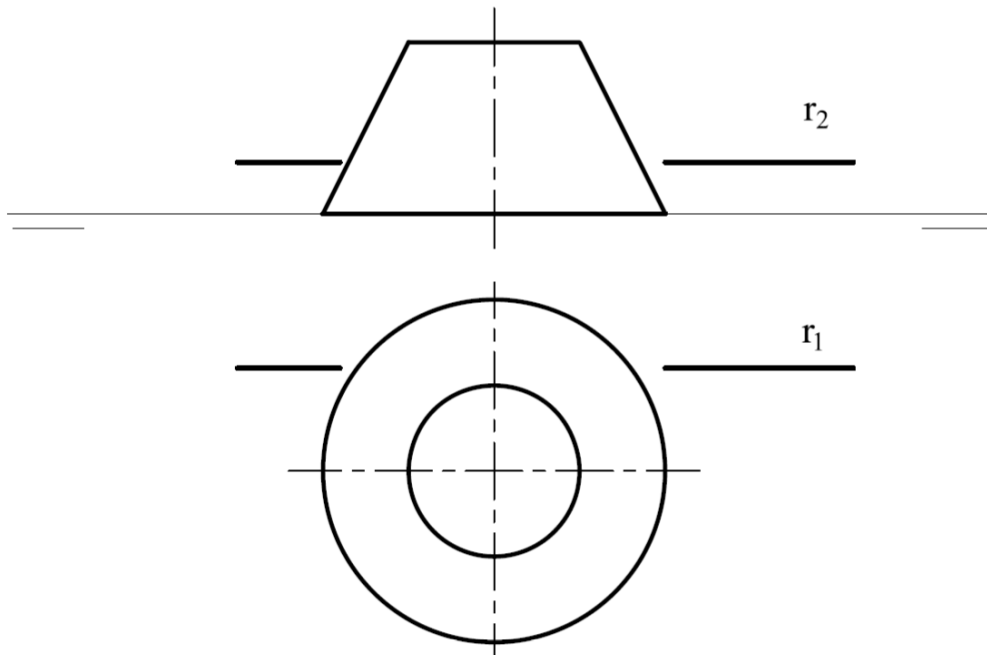
B1) Determinar el punto C' , homólogo de C en la afinidad de eje e , tal que la elipse dada se transforme en circunferencia. Exponer razonadamente el fundamento de la construcción empleada.



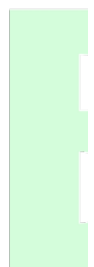
Solución



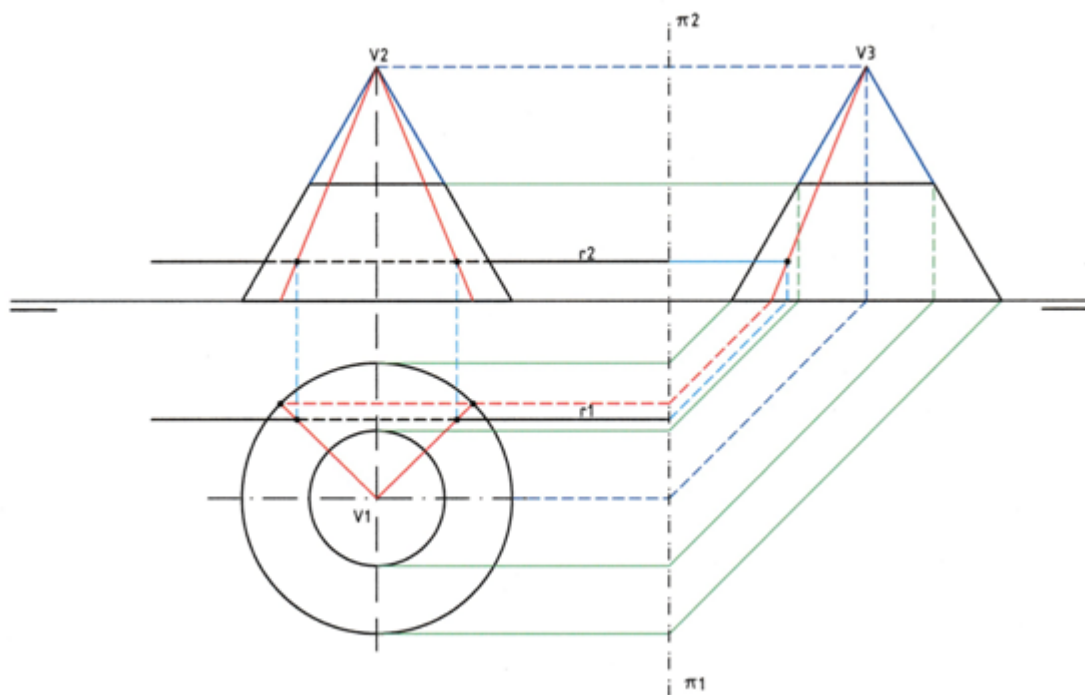
B2) Determinar los puntos de intersección del cono dado con la recta r y completar la representación atendiendo a la visibilidad de la recta.



Solución

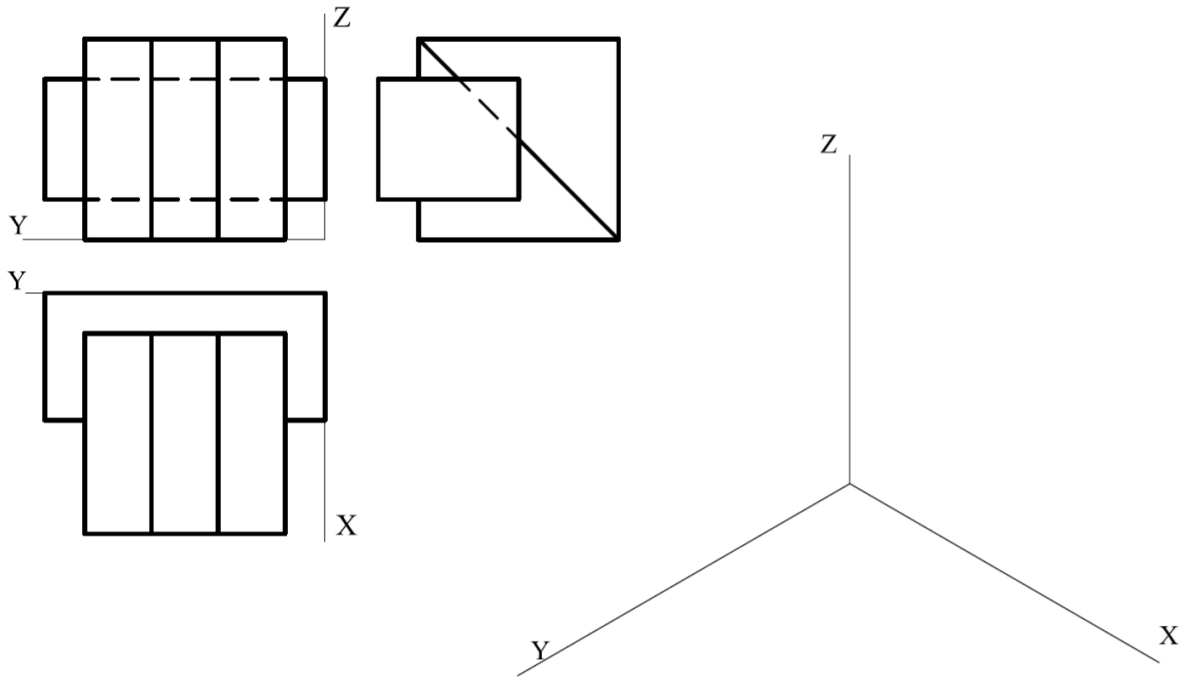


Si

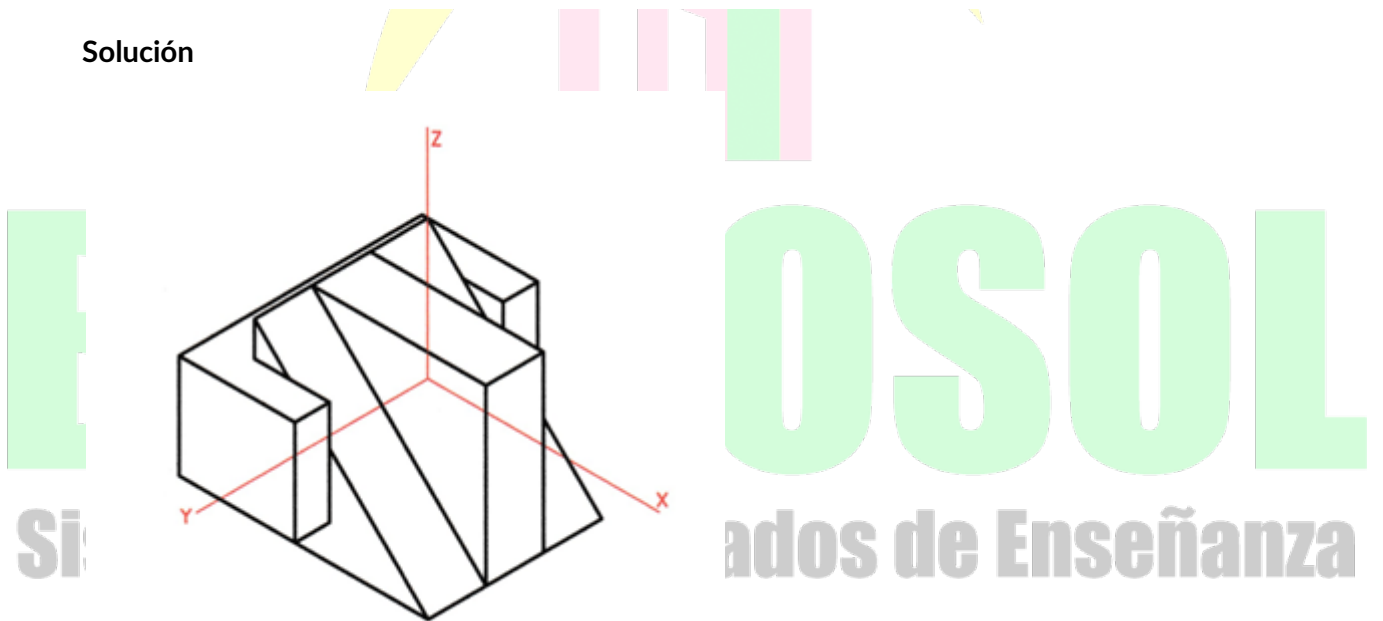


iza

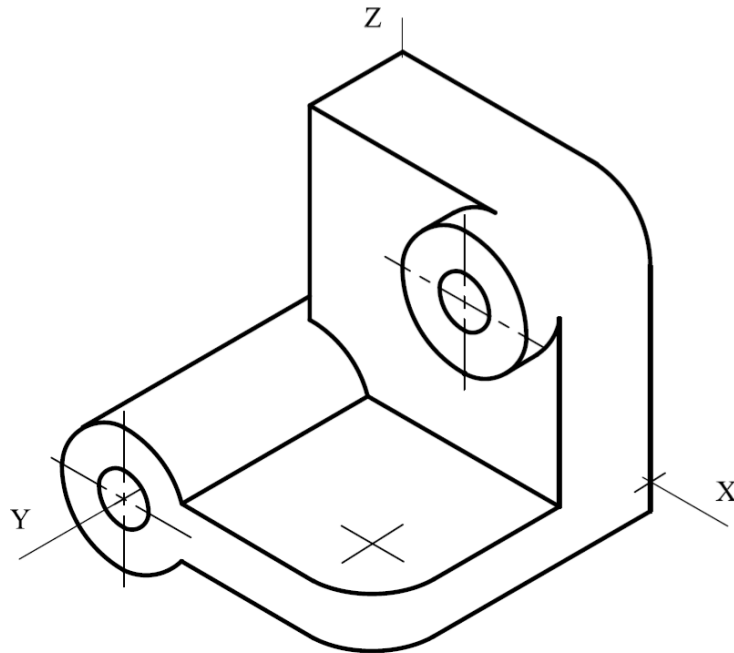
B3) Representar en dibujo isométrico (sin coeficientes de reducción) la pieza dada por sus vistas diédricas. Indicar solo las aristas vistas.



Solución



B4) Representar las vistas necesarias de la pieza, dada en dibujo isométrico (sin coeficientes de reducción), incluyendo las secciones que se consideren oportunas. Acotar según norma para su correcta definición dimensional, sabiendo que los taladros son pasantes.



Solución

