

### INSTRUCCIONES GENERALES Y CALIFICACIÓN

Después de leer atentamente el examen, responda a cinco preguntas cualesquiera a elegir entre las diez que se proponen.

**CALIFICACIÓN:** Cada pregunta se valorará sobre 2 puntos (1 punto cada apartado).

**TIEMPO:** 90 minutos

**Pregunta A.1.-** El satélite *Sentinel-1*, que forma parte del programa Copernicus, ha suministrado imágenes muy útiles para el estudio de la erupción del volcán de La Palma en 2021. *Sentinel-1* tiene una masa de 2300 kg y se encuentra en una órbita circular a 700 km sobre la superficie terrestre. *Datos:* Constante de Gravitación Universal,  $G = 6,67 \cdot 10^{-11} \text{ N m}^2 \text{ kg}^{-2}$ ; Masa de la Tierra,  $M_T = 5,97 \cdot 10^{24} \text{ kg}$ ; Radio de la Tierra,  $R_T = 6,37 \cdot 10^6 \text{ m}$ .

a) Deduzca la expresión que relaciona el periodo del satélite,  $T$ , con el radio de su órbita,  $r$ , la constante de Gravitación Universal,  $G$ , y la masa de la Tierra,  $M_T$ . Calcule el tiempo que tarda *Sentinel-1* en dar una vuelta completa en su órbita.

Al describir una órbita circular, la fuerza de la gravedad es, en este caso, una fuerza centrípeta. Por ello, en módulo:

$$F_C = \frac{mv^2}{r}; \quad F_G = \frac{GM_t m}{r^2}$$

$$F_C = F_G \rightarrow \frac{mv^2}{r} = \frac{GM_t m}{r^2} \rightarrow v^2 = \frac{GM_t}{r}$$

A su vez, como en una órbita la velocidad es constante de acuerdo con la 2ª ley de Kepler, el satélite tendrá velocidad:

$$v = \frac{2\pi r}{T} \rightarrow v^2 = \frac{4\pi^2 r^2}{T^2}$$

Así que, sustituyendo  $v^2$  en la expresión anterior:

$$\frac{4\pi^2 r^2}{T^2} = \frac{GM_t}{r}$$

Finalmente, despejando el periodo  $T$ :

$$T = \sqrt{\frac{4\pi^2}{GM_t} \cdot r^3}$$

Que no es más que la tercera ley de Kepler. Sustituyendo datos y teniendo en cuenta que el radio orbital es  $r = R_t + h$ , que en este caso es  $r = (6,37 + 0,7) \cdot 10^6 \text{ m} = 7,07 \cdot 10^6 \text{ m}$ , el periodo resulta ser:

$$T = 5919,14 \text{ s}$$

b) Deduzca la expresión de la energía mecánica total de un satélite de masa  $m$  en una órbita circular de radio  $r$ , expresándola en función de  $G$ ,  $M_T$ ,  $m$  y  $r$ . Obtenga la energía mecánica total del satélite *Sentinel-1*.

La energía mecánica es la energía cinética más la potencial. Así pues,

$$E_m = E_c + U \rightarrow E_m = \frac{1}{2}mv^2 - \frac{GM_t m}{r}$$

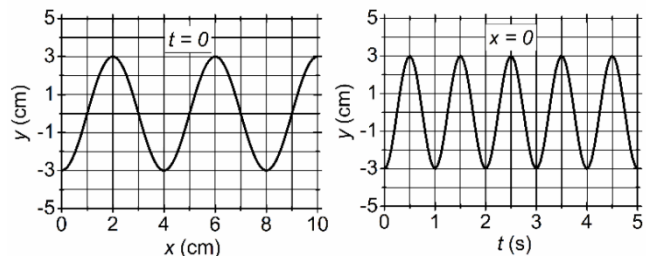
Del apartado anterior hemos visto que  $v^2 = \frac{4\pi^2 r^2}{T^2} = \frac{GM_t}{r}$ , por lo que, sustituyendo la velocidad al cuadrado:

$$E_m = \frac{1}{2}m \frac{GM_t}{r} - \frac{GM_t m}{r} = \frac{GM_t m}{r} \left( \frac{1}{2} - 1 \right) = -\frac{1}{2} \frac{GM_t m}{r} = \frac{1}{2} U$$

Es decir, la energía mecánica vale la mitad de la energía potencial. Con los datos que tenemos, esta energía en concreto es:

$$E_m = -6,477 \cdot 10^{10} \text{ J}$$

**Pregunta A.2.-** Una onda armónica transversal se propaga en el sentido positivo del eje  $x$ . En la figura se tiene una gráfica de la elongación de la onda para  $t = 0$  y para  $x = 0$ . A partir de dicha información determine:



a) La expresión matemática de la onda.

Dado que se propaga en el sentido positivo del eje  $x$  entonces la forma de la función de onda es:

$$y(x, t) = A \cdot \cos(\omega t - kx + \varphi)$$

En primer lugar, vemos que los picos de la onda están a 3cm del eje  $x$ . Por ello, la amplitud de la onda vale  $A = 3\text{cm}$ .

Por otro lado, en la gráfica de  $x=0$  vemos que los picos se suceden cada 1 s, por lo que el periodo de la onda es  $T=1s$ . En consecuencia, la frecuencia de la onda es  $\nu = 1 \text{ Hz}$ . Y como  $\omega = 2\pi\nu$ ,  $\omega = 2\pi \text{ rad} \cdot s^{-1}$ .

En tercer lugar, en la gráfica de  $t=0$ , los picos consecutivos están separados por 4cm, lo que significa que la longitud de onda es  $\lambda = 4\text{cm} = 0,04 \text{ m}$ . Así pues, el número de onda será  $k = 2\pi/\lambda = 50\pi \text{ m}^{-1}$ .

Finalmente, en  $t=0$  y  $x=0$  la elongación es  $y(0,0)=-3\text{cm}$ . Y como la amplitud vale 3cm y en  $t=0$  y  $x=0$  la función de onda vale  $y(0,0) = A \cdot \cos(\varphi)$  significa que  $\cos(\varphi) = -1$ . Por tanto  $\varphi = \pi \text{ rad}$  y la función de onda tiene el siguiente aspecto (en m):

$$y(x, t) = 0,03 \cdot \cos(2\pi t - 50\pi x + \pi)$$

b) La velocidad de propagación de la onda y la velocidad de oscilación del punto  $x = 3 \text{ cm}$  en  $t = 1 \text{ s}$ .

La velocidad de propagación es constante e igual para cualquier punto:  $v = \lambda \cdot \nu$ . Por ello, la velocidad es en este caso:  $v = 0,04 \cdot 1 = 0,04 \text{ m/s}$

En cuanto a la velocidad de oscilación, podemos deducir la expresión derivando con respecto al tiempo la velocidad de onda:

$$v(x, t) = \frac{\partial y(x, t)}{\partial t} = -6\pi \cdot 10^{-2} \text{ sen}(2\pi t - 50\pi x + \pi)$$

Así pues, sustituyendo en  $x = 3 \text{ cm} = 0,03 \text{ m}$  y  $t = 1 \text{ s}$ , la velocidad de oscilación es:

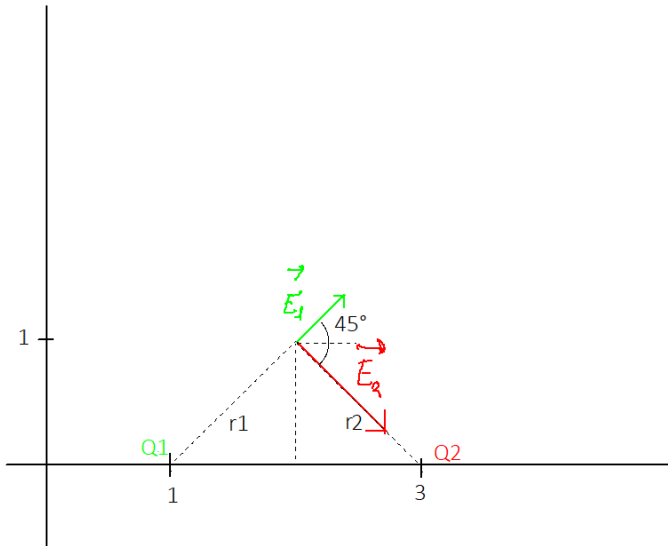
$$v(x = 0,03 \text{ m}, t = 1\text{s}) = -6\pi \cdot 10^{-2} \cdot \text{sen}(2\pi \cdot 1 - 50\pi \cdot 0,03 + \pi) = +6\pi \cdot 10^{-2} \text{ m/s}$$

**Pregunta A.3.-** Dos cargas puntuales  $Q_1 = 2 \text{ nC}$  y  $Q_2 = -4 \text{ nC}$  se encuentran en el plano  $(x, y)$  en los puntos  $P_1 (1, 0) \text{ m}$  y  $P_2 (3, 0) \text{ m}$ , respectivamente. Calcule:

*Dato:* Constante de la ley de Coulomb,  $K = 9 \cdot 10^9 \text{ N m}^2 \text{ C}^{-2}$ .

a) El campo eléctrico creado por ambas cargas en el punto  $(2, 1) \text{ m}$ .

Lo primero de todo es dibujar la situación para averiguar la dirección y sentido de los campos:



Como se puede apreciar en la figura los campos  $\vec{E}_1$  y  $\vec{E}_2$  (producidos por las cargas  $Q_1$  y  $Q_2$  respectivamente) están inclinados  $45^\circ$  con respecto al eje x. Por ello, sus componentes serán:

$$\vec{E}_1 = E_1 \cdot \cos(45^\circ) \vec{i} + E_1 \cdot \text{sen}(45^\circ) \cdot \vec{j}$$

$$\vec{E}_2 = E_2 \cdot \cos(45^\circ) \vec{i} - E_2 \cdot \text{sen}(45^\circ) \cdot \vec{j}$$

Por otro lado, por simetría las dos cargas están a la misma distancia. Y este valor podemos hallarlo mediante el Teorema de Pitágoras:

$$r_1 = r_2 = \sqrt{1^2 + 1^2} = \sqrt{2} \text{ m}$$

De esta manera, ya contamos con todo lo necesario para calcular los módulos de los dos campos:

$$E_1 = \frac{kQ_1}{r^2} \rightarrow E_1 = \frac{9 \cdot 10^9 \text{ Nm}^2 \text{ C}^{-2} \cdot 2 \cdot 10^{-9} \text{ C}}{(\sqrt{2} \text{ m})^2} = 9 \text{ N/C}$$

$$E_2 = \frac{kQ_2}{r^2} \rightarrow E_2 = \frac{9 \cdot 10^9 \text{ Nm}^2 \text{ C}^{-2} \cdot 4 \cdot 10^{-9} \text{ C}}{(\sqrt{2} \text{ m})^2} = 18 \text{ N/C}$$

**Sistemas Personalizados de Enseñanza**

Así que los dos campos valdrán:

$$\vec{E}_1 = 9 \cdot \cos(45^\circ) \vec{i} + 9 \cdot \text{sen}(45^\circ) \cdot \vec{j} = (6,36 \cdot \vec{i} + 6,36 \cdot \vec{j}) \text{ N/C}$$

$$\vec{E}_2 = 18 \cdot \cos(45^\circ) \vec{i} - 18 \cdot \text{sen}(45^\circ) \cdot \vec{j} = (12,73 \cdot \vec{i} - 12,73 \cdot \vec{j}) \text{ N/C}$$

Por lo que el campo total será:

$$\vec{E}_T = \vec{E}_1 + \vec{E}_2 \rightarrow \vec{E}_T = (6,36 + 12,73 \cdot \vec{i} + 6,36 - 12,73 \cdot \vec{j}) = (19,09 \cdot \vec{i} - 6,37 \cdot \vec{j}) \text{ N/C}$$

b) Las coordenadas del punto del eje  $x$  situado a la izquierda de la carga  $Q_1$  ( $x < 1$  m) en el que el potencial electrostático creado por ambas cargas es cero.

Dado que la carga  $Q_1$  se encuentra en  $x = 1$  m y la carga  $Q_2$  se encuentra en  $x = 3$  m, entonces el potencial creado cada una de esas dos cargas en un punto de coordenadas  $(x,0)$  (es decir, un punto situado en el eje  $x$ ) es:

$$V_1 = \frac{kQ_1}{|x-1|}; \quad V_2 = \frac{kQ_2}{|x-3|}$$

Por ello, si el potencial creado por las dos se anula:

$$V_T = V_1 + V_2 = \frac{kQ_1}{|x-1|} + \frac{kQ_2}{|x-3|} = 0 \rightarrow \frac{Q_1}{|x-1|} + \frac{Q_2}{|x-3|} = 0 \rightarrow \frac{Q_1}{|x-1|} = -\frac{Q_2}{|x-3|}$$

$$\frac{|x-3|}{|x-1|} = -\frac{Q_2}{Q_1}$$

Como la carga 2 es el doble y de signo opuesto a la carga 1, entonces:

$$\frac{|x-3|}{|x-1|} = 2$$

Vemos entonces que el valor  $x = -1$  m cumple esta relación y además también cumple la condición de que  $x < 1$  m. Por tanto, el potencial electrostático se anula en  $x = -1$  m.

**Pregunta A.4.-** Se sitúa un objeto de altura  $h$  a la izquierda de una lente convergente de distancia focal  $f$ . La imagen del objeto que se forma es real, invertida y de igual tamaño.

a) Determine, en función de  $f$ , las posiciones del objeto y de la imagen con respecto a la lente.

El aumento lateral de una imagen es la relación entre el tamaño de la imagen y el objeto, que también coincide con la relación entre las distancias objeto e imagen:

$$M_L = \frac{y'}{y} = \frac{s'}{s}$$

Por ello, si la imagen es invertida, pero de igual tamaño, entonces:

$$\frac{y'}{y} = -1 = \frac{s'}{s} \rightarrow s' = -s$$

Así que, si sustituimos esta relación en la ecuación fundamental de las lentes podemos hallar el valor de  $s$  en función de  $f'$ :

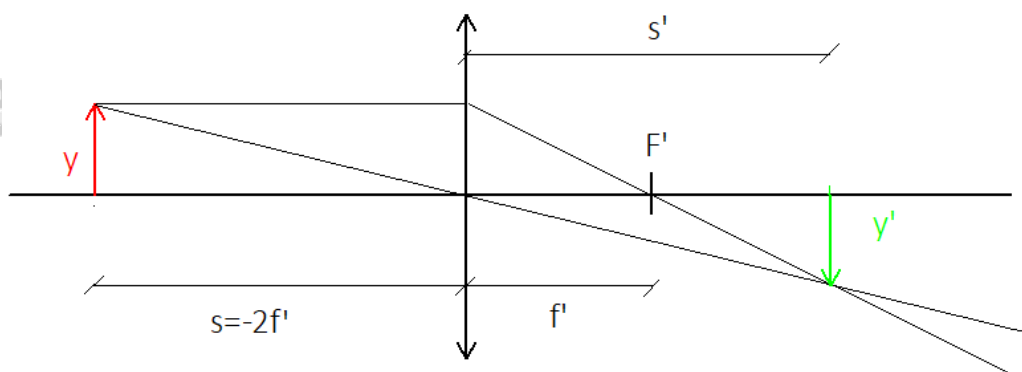
$$\frac{1}{s'} - \frac{1}{s} = \frac{1}{f'} \rightarrow \frac{1}{-s} - \frac{1}{s} = \frac{1}{f'} \rightarrow -\frac{2}{s} = \frac{1}{f'}$$

Por lo que las distancias objeto e imagen serán:

$$s = -2f' \rightarrow s' = -s = +2f'$$

b) Realice el correspondiente trazado de rayos para la formación de la imagen.

Podemos utilizar dos rayos. Por un lado, un rayo que pase por el centro de la lente no se va a desviar. Por otro lado, un rayo paralelo al eje óptico pasará por el foco imagen  $F'$ . Así que:



**Pregunta A.5.-** En el acelerador de partículas del CERN se tiene un protón moviéndose con una velocidad un 90 % de la velocidad de la luz, siendo su masa relativista de  $3,83 \cdot 10^{-27} \text{ kg}$ . Determine:

Datos: Velocidad de la luz en el vacío,  $c = 3 \cdot 10^8 \text{ m s}^{-1}$ ; Valor absoluto de la carga del electrón,  $e = 1,6 \cdot 10^{-19} \text{ C}$

a) La masa en reposo del protón.

La “masa relativista”  $m$  se relaciona con la masa en reposo  $m_0$  mediante  $m = \gamma \cdot m_0$ , donde

$$\gamma = \frac{1}{\sqrt{1 - \frac{v^2}{c^2}}}$$

Por ello, primero debemos saber cuánto vale el factor  $\gamma$ . Como el protón viaja al 90% de la velocidad de la luz, entonces  $v = 0,9 c$  y el factor  $\gamma$  resulta ser:

$$\gamma = \frac{1}{\sqrt{1 - \left(\frac{0,9c}{c}\right)^2}} = 2,29$$

En consecuencia, la masa en reposo del electrón será:

$$m_0 = \frac{m}{\gamma} \rightarrow m_0 = \frac{3,83 \cdot 10^{-27} \text{ kg}}{2,29} = 1,67 \cdot 10^{-27} \text{ kg}$$

b) La energía cinética que posee el protón, expresada en eV.

La energía cinética de una partícula relativista es

$$E_c = (\gamma - 1)m_0c^2$$

Por lo que, sustituyendo datos:

$$E_c = (2,29 - 1) \cdot 1,67 \cdot 10^{-27} (3 \cdot 10^8)^2 = 1,94 \cdot 10^{-10} \text{ J}$$

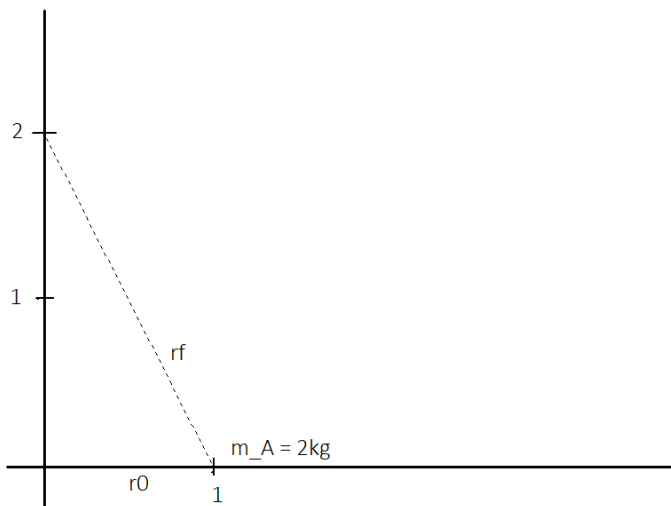
Y como  $1 \text{ eV} = 1,6 \cdot 10^{-19} \text{ J}$ , la energía cinética en unidades de eV es:

$$E_c = 1,21 \cdot 10^9 \text{ eV}$$

**Pregunta B.1.-** En el punto (1, 0) m del plano (x, y) se encuentra una partícula A de masa  $m_A = 2 \text{ kg}$ . Se sabe que para llevar una partícula B de masa  $m_B$  desde el origen de coordenadas al punto (0, 2) m el trabajo realizado por la fuerza del campo gravitatorio creado por la masa  $m_A$  es  $-2,95 \cdot 10^{-10} \text{ J}$ .

Dato: Constante de Gravitación Universal,  $G = 6,67 \cdot 10^{-11} \text{ N m}^2 \text{ kg}^{-2}$

a) ¿Cuál es el valor de la masa  $m_B$ ?



Como el campo gravitatorio es conservativo el trabajo es:

$$W = -\Delta U = -(U(r = r_f) - U(r = r_0))$$

Es decir, sólo depende de la energía potencial en la posición inicial y en la posición final. Dado que la masa partía del origen de coordenadas,  $r_0 = 1 \text{ m}$ . Finalmente, cuando llega a la posición (0,2) se encuentra a una distancia  $r_f$  que podemos

calcular:

$$r_f = \sqrt{1^2 + 2^2} = \sqrt{5} \text{ m}$$

Así pues, con las distancias determinadas podemos despejar la masa de la expresión del trabajo:

$$W = -(U(r = r_f) - U(r = r_0)) = -\left(\frac{-Gm_A m_B}{r_f} + \frac{Gm_A m_B}{r_0}\right) = +Gm_A m_B \left(\frac{1}{r_f} - \frac{1}{r_0}\right)$$

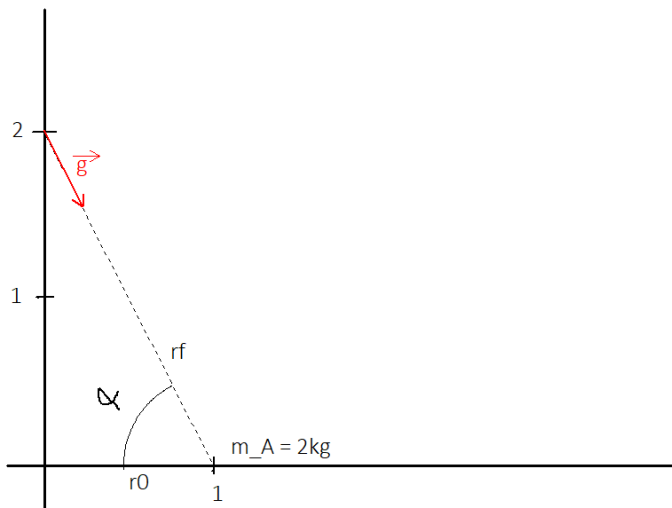


$$m_B = \frac{W}{Gm_A \left( \frac{1}{r_f} - \frac{1}{r_0} \right)}$$

Por ello, el valor de la masa B es:

$$m_B = \frac{-2,95 \cdot 10^{10}}{6,67 \cdot 10^{-11} \cdot 2 \left( \frac{1}{\sqrt{5}} - \frac{1}{1} \right)} = 4 \text{ kg}$$

b) Calcule el valor del campo gravitatorio que crea la masa  $m_A$  en el punto (0, 2) m.



Primero hemos de dibujar la situación. Como vemos en la figura de la izquierda, el vector campo gravitatorio se puede descomponer de la siguiente forma:

$$\vec{g} = g \cdot \cos(\alpha) \vec{i} - g \cdot \text{sen}(\alpha) \cdot \vec{j}$$

Donde  $g$  es el módulo del campo, dado por  $g = \frac{Gm_A}{r_f^2}$ . Así pues, tras sustituir datos vemos que el módulo vale:

$$g = 2,67 \cdot 10^{-11} \text{ m/s}^2$$

Por otro lado, dado que conocemos el largo de los lados del triángulo, por la definición de seno y coseno:

$$\cos(\alpha) = \frac{1}{\sqrt{5}}; \quad \text{sen}(\alpha) = \frac{2}{\sqrt{5}}$$

Por tanto, el campo gravitatorio es:

$$\vec{g} = 2,67 \cdot 10^{-11} \left( \frac{1}{\sqrt{5}} \vec{i} - \frac{2}{\sqrt{5}} \vec{j} \right) = 1,19 \cdot 10^{-11} (\vec{i} - 2 \vec{j}) \text{ m s}^{-2}$$

**Pregunta B.2.-** En el centro de una pista de baile circular de una discoteca el nivel de intensidad sonora es de 100 dB. La discoteca dispone de cuatro altavoces idénticos dispuestos alrededor de la pista de baile, todos ellos a la misma distancia del centro de la pista,  $d = 10$  m.

*Dato:* Intensidad umbral de audición,  $I_0 = 10^{-12} \text{ W m}^{-2}$ .

a) Determine la potencia de cada uno de los altavoces de la discoteca.

Podemos despejar la intensidad total de la definición de los decibelios:

$$\beta = 10 \cdot \log\left(\frac{I}{I_0}\right) \rightarrow I = I_0 \cdot 10^{\beta/10}$$

Así pues, los 100dB de los cuatro altavoces a la vez se corresponden con una intensidad total de:

$$I = 10^{-12} \cdot 10^{\frac{100}{10}} = 10^{-2} \text{ W} \cdot \text{m}^{-2}$$

Así pues, cada uno de ellos tendrá una intensidad de  $I_A = I/4$ , es decir, la intensidad de cada altavoz es  $I_A = 2,5 \cdot 10^{-3} \text{ W} \cdot \text{m}^{-2}$ . Dado que la onda es esférica, la superficie cubierta por la onda será  $S = 4\pi \cdot r^2$ , por lo que la potencia de cada altavoz será:

$$I_A = \frac{P_A}{S} \rightarrow P_A = I_A \cdot S = I_A \cdot 4\pi r^2 \rightarrow P_A = 2,5 \cdot 10^{-3} \cdot 4\pi \cdot (10)^2 = \pi \text{ W}$$

b) Si el oído humano tiene una superficie de  $2 \cdot 10^{-4} \text{ m}^2$ , y una persona permanece 5 horas bailando en el centro de la pista, ¿cuál es la energía sonora total que le llega al oído?

Dado que en el centro el sonido tiene una intensidad de  $I = 10^{-2} \text{ W m}^{-2}$  y el oído una superficie de  $S_{oid} = 2 \cdot 10^{-4} \text{ m}^2$ , entonces:

$$I = \frac{P_{oid}}{S_{oid}} \rightarrow P_{oid} = I \cdot S_{oid} \rightarrow P_{oid} = 10^{-2} \cdot 2 \cdot 10^{-4} = 2 \cdot 10^{-6} \text{ W}$$

A su vez, potencia y energía se relacionan mediante:

$$P_{oid} = \frac{E}{t} \rightarrow E = P_{oid} \cdot t$$

El tiempo son  $t = 5h = 18000 \text{ s}$ , por lo que la energía total que atraviesa el oído será:

$$E = 0,036 \text{ J}$$

**Pregunta B.3.-** Una espira cuadrada de 20 cm de lado se somete a la acción de un campo magnético variable con el tiempo  $B(t)$  perpendicular al plano de la espira. Halle el flujo magnético y la fem inducida en la espira en el tiempo  $t = 2 \text{ s}$  en los siguientes casos:

a) Cuando el campo magnético es  $B(t) = Kt$ , con  $K$  igual a  $2 \cdot 10^{-3} \text{ T s}^{-1}$ .

El flujo magnético es  $\Phi = \vec{B} \cdot \vec{S}$ . Dado que el campo magnético es perpendicular a la espira  $\vec{B} \parallel \vec{S}$  y el flujo se reduce a  $\Phi = B \cdot S$ . Entonces, si la espira cuadrada tiene lado  $L=20 \text{ cm} = 0,2 \text{ m}$ , su superficie será  $S = L^2$  de modo que el flujo es:

$$\Phi(t) = B(t) \cdot S = L^2 Kt$$

Así que en  $t=2\text{s}$  el flujo será:

$$\Phi(t = 2\text{s}) = 0,2^2 \cdot 2 \cdot 10^{-3} \cdot 2 = 1,6 \cdot 10^{-4} \text{ Wb}$$

Para hallar la FEM haremos uso de la Ley de Faraday-Lenz:

$$\varepsilon(t) = -\frac{d\Phi}{dt} = -L^2 \cdot K$$

De modo que la FEM es constante. Así que para  $t=2\text{s}$ :

$$\varepsilon(t = 2\text{s}) = -0,2^2 \cdot 2 \cdot 10^{-3} = -8 \cdot 10^{-5} \text{ V}$$

b) Cuando el campo magnético es  $B(t) = 3 \cdot 10^{-3} \cos(3\pi t)$ , donde  $B$  está en T y  $t$  está en s.

Para este nuevo campo la expresión del flujo es

$$\Phi(t) = B(t) \cdot S = L^2 \cdot 3 \cdot 10^{-3} \cos(3\pi t)$$

Por lo que, en  $t=2$  s:

$$\Phi(t = 2 \text{ s}) = 0,2^2 \cdot 3 \cdot 10^{-3} \cos(3\pi \cdot 6) = 1,2 \cdot 10^{-4} \text{ Wb}$$

De nuevo, podemos hallar su FEM aplicando la ley de Faraday-Lenz:

$$\varepsilon(t) = -\frac{d\Phi}{dt} = +L^2 \cdot 3\pi \cdot 3 \cdot 10^{-3} \text{ sen}(3\pi t)$$

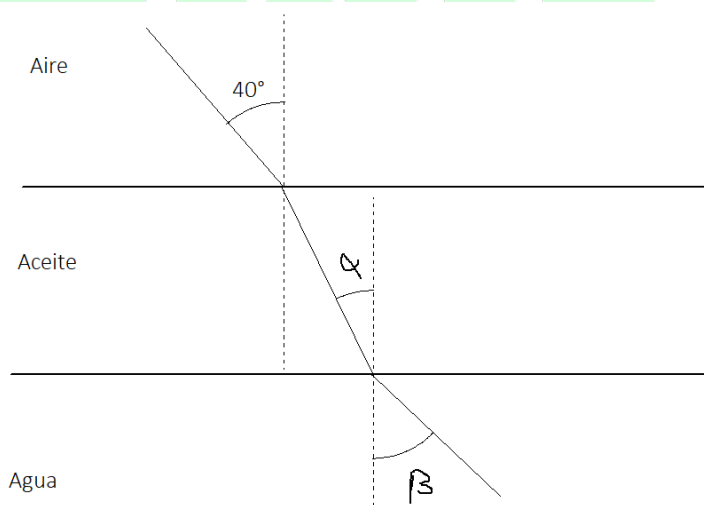
Así que, sustituyendo para  $t=2$  s:

$$\varepsilon(t = 2 \text{ s}) = 0,2^2 \cdot 3\pi \cdot 3 \cdot 10^{-3} \text{ sen}(3\pi \cdot 2) = 0 \text{ V}$$

**Pregunta B.4.-** Un estanque con agua está cubierto con una capa de aceite. Los índices de refracción del agua y del aceite son  $n_{\text{agua}} = 1,33$  y  $n_{\text{aceite}} = 1,44$ , respectivamente.

*Dato:* Índice de refracción del aire,  $n_{\text{aire}} = 1$ .

a) Si un rayo de luz monocromático incide desde el aire hacia el estanque con un ángulo de  $40^\circ$  con respecto a la normal, ¿cuál es el ángulo de refracción del haz en el agua del estanque?



Si revisamos la figura de la izquierda, el rayo primero se refracta en el aceite antes de pasar al agua. Así que primero hallaremos el ángulo  $\alpha$  de refracción en el aceite, y, a continuación, hallaremos el ángulo  $\beta$  de refracción en el agua. En ambos casos aplicaremos la Ley de Snell-Descartes:

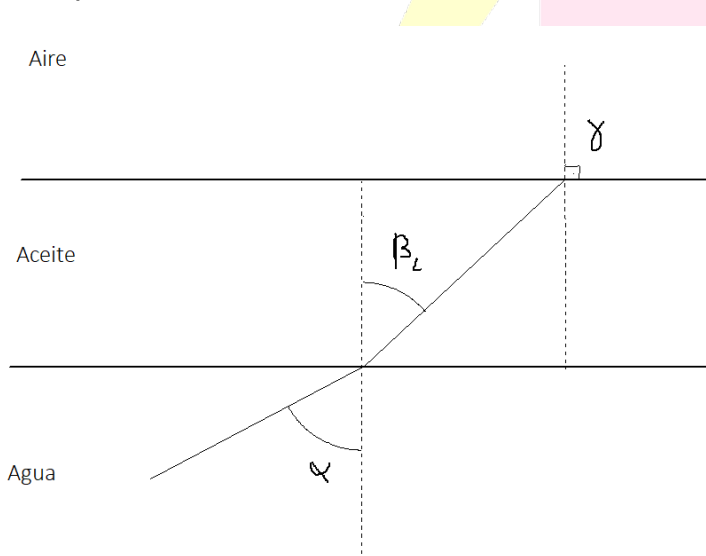
$$n_{\text{Air}} \cdot \text{sen}(40^\circ) = n_{\text{Aceit}} \cdot \text{sen}(\alpha)$$

$$\text{sen}(\alpha) = n_{\text{Air}} \cdot \frac{\text{sen}(40^\circ)}{n_{\text{Aceit}}} \rightarrow \alpha = \arcsen\left(\frac{n_{\text{Air}} \cdot \text{sen}(40^\circ)}{n_{\text{Aceit}}}\right) \rightarrow \alpha = 26,51^\circ$$

Y entre el aceite y el agua:

$$n_{\text{Aceit}} \cdot \text{sen}(\alpha) = n_{\text{H}_2\text{O}} \cdot \text{sen}(\beta) \rightarrow \beta = \arcsen\left(\frac{n_{\text{Aceit}} \cdot \text{sen}(\alpha)}{n_{\text{H}_2\text{O}}}\right)$$

b) Si en el fondo del estanque hay un foco de luz, ¿por debajo de qué ángulo debe incidir el haz de luz del foco con respecto a la normal de la superficie del agua para que la luz salga fuera del estanque hacia el aire?



En este caso primero vamos a calcular el ángulo límite entre el aceite y el aire y luego calcularemos con qué ángulo debe venir del agua para que al salir lo haga con el ángulo límite:

$$n_{\text{Air}} \cdot \text{sen}(\gamma) = n_{\text{Aceit}} \cdot \text{sen}(\beta)$$

Si  $\gamma = 90^\circ$ ,  $\beta \equiv \beta_L$ , el ángulo límite, de modo que la expresión se reduce a:

$$n_{\text{Air}} = n_{\text{Aceit}} \cdot \text{sen}(\beta_L)$$

$$\beta_L = \arcsen\left(\frac{n_{\text{Air}}}{n_{\text{Aceit}}}\right) \rightarrow \beta_L = 43,98^\circ$$

Así que, aplicando la Ley de Snell-Descartes entre agua y aceite:

$$n_{\text{H}_2\text{O}} \cdot \text{sen}(\alpha) = n_{\text{Aceit}} \cdot \text{sen}(\beta_L)$$

$$\alpha = \arcsen\left(\frac{n_{\text{Aceit}} \cdot \text{sen}(\beta_L)}{n_{\text{H}_2\text{O}}}\right)$$

$$\alpha = 48,75^\circ$$

Por tanto, sólo si la luz entra con un ángulo inferior a  $\alpha = 48,75^\circ$  se refractará con un ángulo inferior al ángulo límite entre el aceite y el aire, y, por ende, podrá salir del estanque.

**Pregunta B.5.-** El isótopo de americio,  $^{241}\text{Am}$ , se ha utilizado para la fabricación de detectores de humo. Si la cantidad de americio  $^{241}\text{Am}$  en un detector de humo en el momento de su fabricación es de 0,2 miligramos y su tiempo de vida media,  $\tau$ , es de 432 años, determine:

Datos: Masa atómica del Am,  $M_{\text{Am}} = 241 \text{ u}$ ; Número de Avogadro,  $N_A = 6,023 \cdot 10^{23} \text{ mol}^{-1}$ .

a) El tiempo de semidesintegración del  $^{241}\text{Am}$  y la actividad inicial del detector de humo.

Dado que la vida media es  $\tau = 432 \text{ años} = 1,36 \cdot 10^{10} \text{ s}$ , la constante de desintegración será:

$$\tau = \frac{1}{\lambda} \rightarrow \lambda = \frac{1}{\tau} \rightarrow \lambda = 7,35 \cdot 10^{-11} \text{ s}^{-1}$$

Con ello ya podemos calcular el periodo de semidesintegración, que es:

$$T_{1/2} = \frac{\ln(2)}{\lambda} \rightarrow T_{1/2} = 9,44 \cdot 10^9 \text{ s} \approx 300 \text{ años}$$

Por otro lado, la actividad inicial la podemos calcular como  $A_0 = \lambda \cdot N_0$ . Como desconocemos  $N_0$  vamos a deducirlo de los datos para luego sustituir en la ecuación anterior y hallar  $A_0$ . Por un lado, tenemos una masa de  $m = 0,2 \text{ mg} = 2 \cdot 10^{-4} \text{ g}$ . Por otro lado, la masa molar del americio es 241 u, lo que significa que en cada mol hay 241 g de americio, con lo que el número de moles de la muestra es:

$$\frac{m}{M_{\text{Am}}} = \frac{2 \cdot 10^{-4} \text{ g}}{241 \text{ g} \cdot \text{mol}^{-1}} = 8,30 \cdot 10^{-7} \text{ mol}$$

Así pues, el número inicial de átomos será esta cantidad de moles por el número de Avogadro:

$$N_0 = N_A \cdot \frac{m}{M_{Am}} \rightarrow N_0 = 5,00 \cdot 10^{17}$$

Por tanto, la actividad inicial de la muestra será:

$$A_0 = \lambda \cdot N_0 \rightarrow A_0 = 7,35 \cdot 10^{-11} \text{ s}^{-1} \cdot 5,00 \cdot 10^{17} = 3,67 \cdot 10^7 \text{ Bq}$$

b) La cantidad de  $^{241}\text{Am}$  en el detector de humo cuando su actividad haya disminuido un 80 % respecto de su valor inicial y el tiempo transcurrido.

Si su actividad disminuye un 80% significa que la actividad final es  $A = 0,2 \cdot A_0$ . Por ello, como la actividad depende del tiempo como  $A(t) = A_0 \cdot e^{-\lambda t}$  entonces hay un tiempo para el que:

$$0,2 \cdot A_0 = A_0 \cdot e^{-\lambda t} \rightarrow 0,2 = e^{-\lambda t} \rightarrow \ln(0,2) = -\lambda t$$

$$t = \frac{-\ln(0,2)}{\lambda} \rightarrow t = 2,19 \cdot 10^{10} \text{ s} \approx 700 \text{ años}$$

Respecto a la cantidad de americio en el detector de humo en este tiempo, podemos calcularla con la expresión  $N(t) = N_0 \cdot e^{-\lambda t}$ . Matemáticamente esta expresión es idéntica a la de la actividad, por lo que en este caso también  $0,2 = e^{-\lambda t}$  y  $N = 0,2 \cdot N_0$ . Por ello, el número total de átomos que habrá en este tiempo será:

$$N = 0,2 \cdot 5,00 \cdot 10^{17} = 1,00 \cdot 10^{17}$$